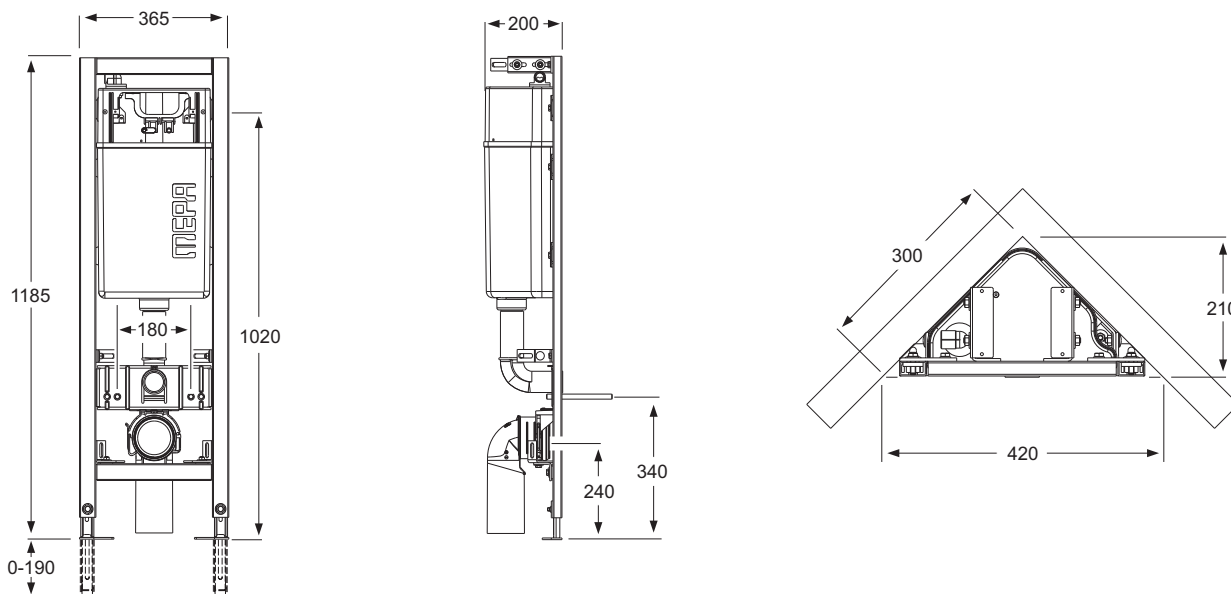


VariVIT[®] Montageanleitung

Montageelement Eck-WC 514 802



Weiteres Montagezubehör:

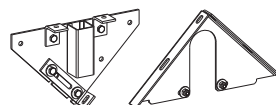
Zubehör Eck-WC - seitlicher Abgang

Artikel-Nr. 546 001

Zubehör Eck-WC - einseitige Wandmontage Artikel-Nr. 546 000

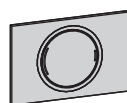


- für die Installation eines Eck-WCs mit seitlichem Abgang
- PE Wand-WC-Bogen DN 90/90 mit PE Abflussrohr DN 90

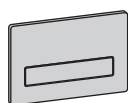


- für die einseitige Montage an Massivwand
- Montageplatte, mit Auflagefläche für obere Ablage

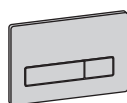
WC-Betätigungsplatten UPSK Typ E31



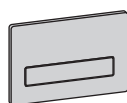
MEPAzero
2-Mengen



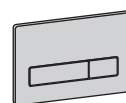
MEPAorbit
1-Menge



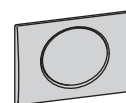
2-Mengen



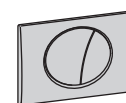
MEPAorbit vandalensicher
1-Menge



2-Mengen



MEPASun
Start/Stop



2-Mengen

Weiß



Manhattan



Pergamon



Matt Chrom



Glanz Chrom



Glas Weiß



Glas Silber



Glas Schwarz



Metall steel



Edelstahl

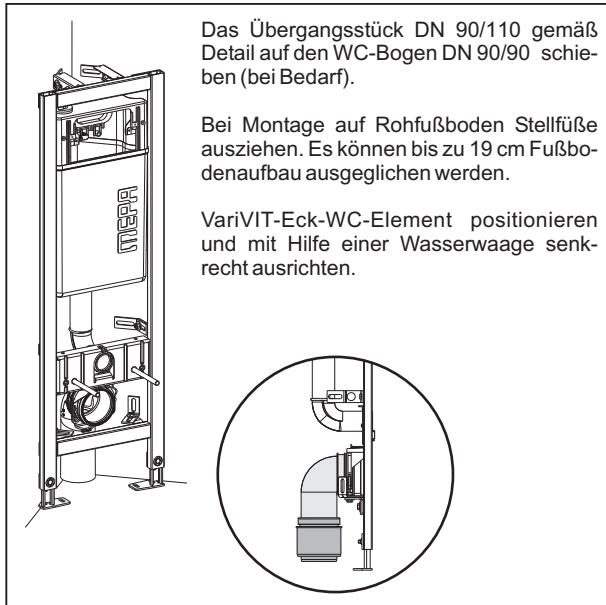


VariVIT® Montageanleitung

Montageelement Eck-WC 514 802

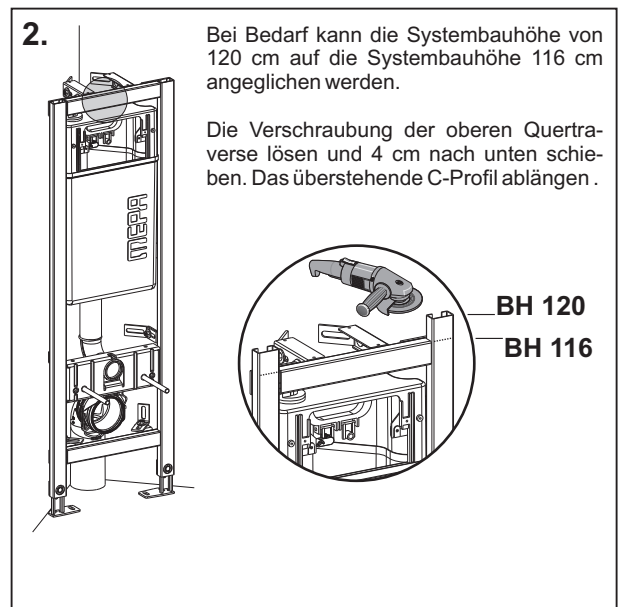
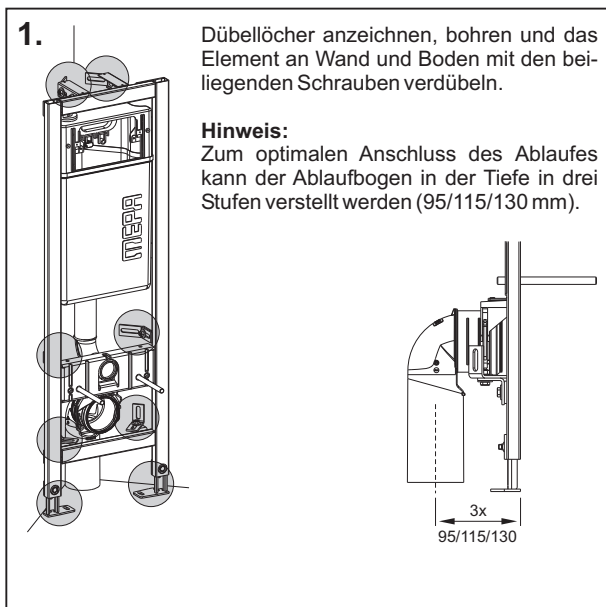
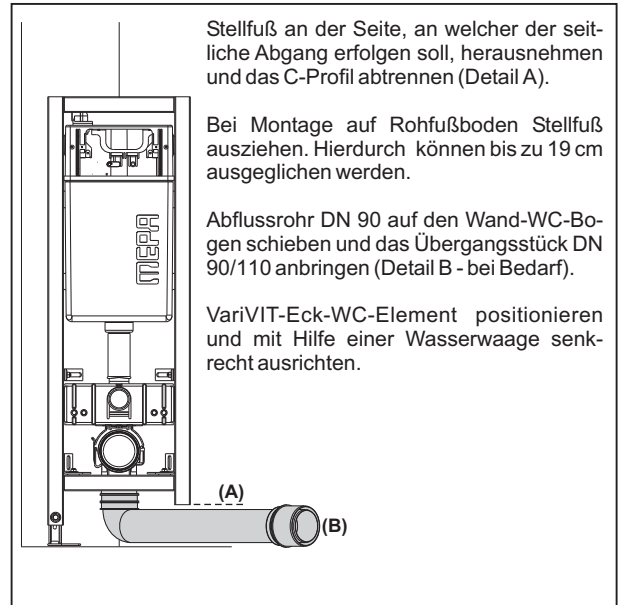


A) Montage Abgang senkrecht



B) Montage Abgang waagrecht

Zubehör für seitlichen Abgang (# 546 001) erforderlich

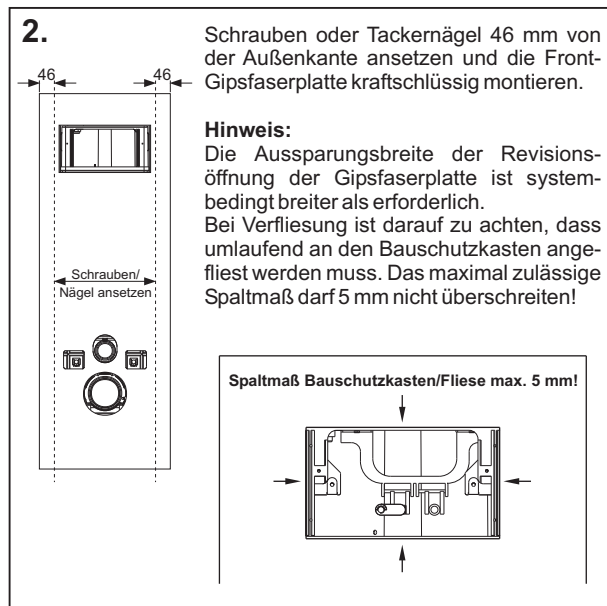
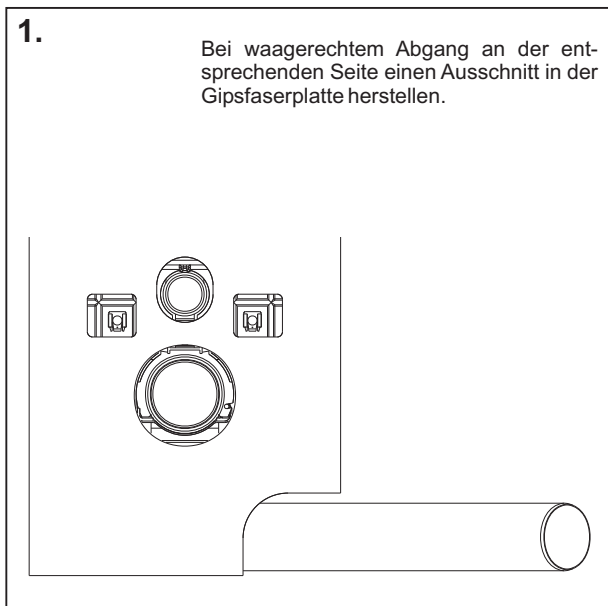


VariVIT® Montageanleitung

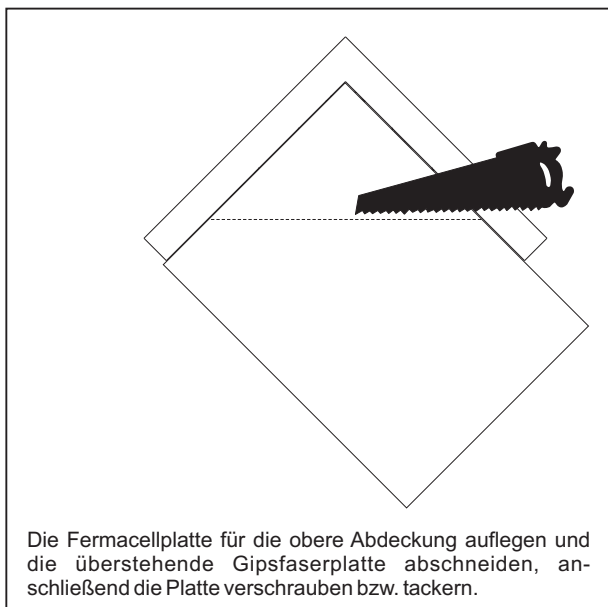
Montageelement Eck-WC 514 802



C) Beplankung Frontseite



D) Beplankung Oberseite



VariVIT® Montageanleitung

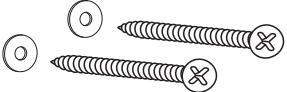
Montageelement Eck-WC 514 802



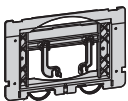
E) Hinweis Montage Betätigungsplatte

1.

Dem Montageelement Eck-WC liegt ein Befestigungsbeipack (B00 80 06) bei.
Inhalt: 2 Schrauben 4,2 x 60 mm
2 U-Scheiben

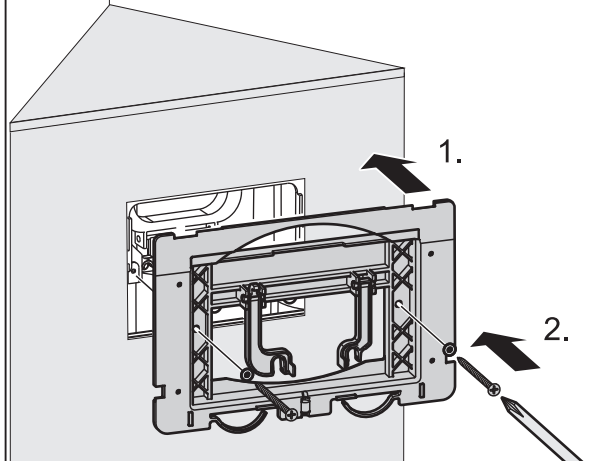


Dieser Beipack wird benötigt, um den Montagerahmen der Betätigungsplatte an der Revisionsöffnung des Eck-WC-Spülkastens montieren zu können.



2.

Montagerahmen aufsetzen und mit den Schrauben 4,2 x 60 mm an den roten Schraubenhalterungen befestigen.



Sämtliche Bild-, Produkt-, Maß- und Ausführungsangaben der vorliegenden Information entsprechen dem Tag der Drucklegung. Modelländerungen, die dem technischen Fortschritt bzw. der Weiterentwicklung dienen, sind vorbehalten.

MEPA - Pauli und Menden GmbH
Hauptwerk und Vertrieb
Rolandsecker Weg 37
53619 Rheinbreitbach
Telefon (0 22 24) 929 - 0
Telefax (0 22 24) 929 - 149
Internet <http://www.mepa.de>
E-Mail info@mepa.de

Werk Österreich
Lemböckgasse 47
A - 1230 Wien
Telefon (0043) 01/ 814 15 - 0
Telefax (0043) 01/ 814 15 - 16
Internet <http://www.mepa.at>
E-Mail info@mepa.at

K81 17 64/02.15 (D)